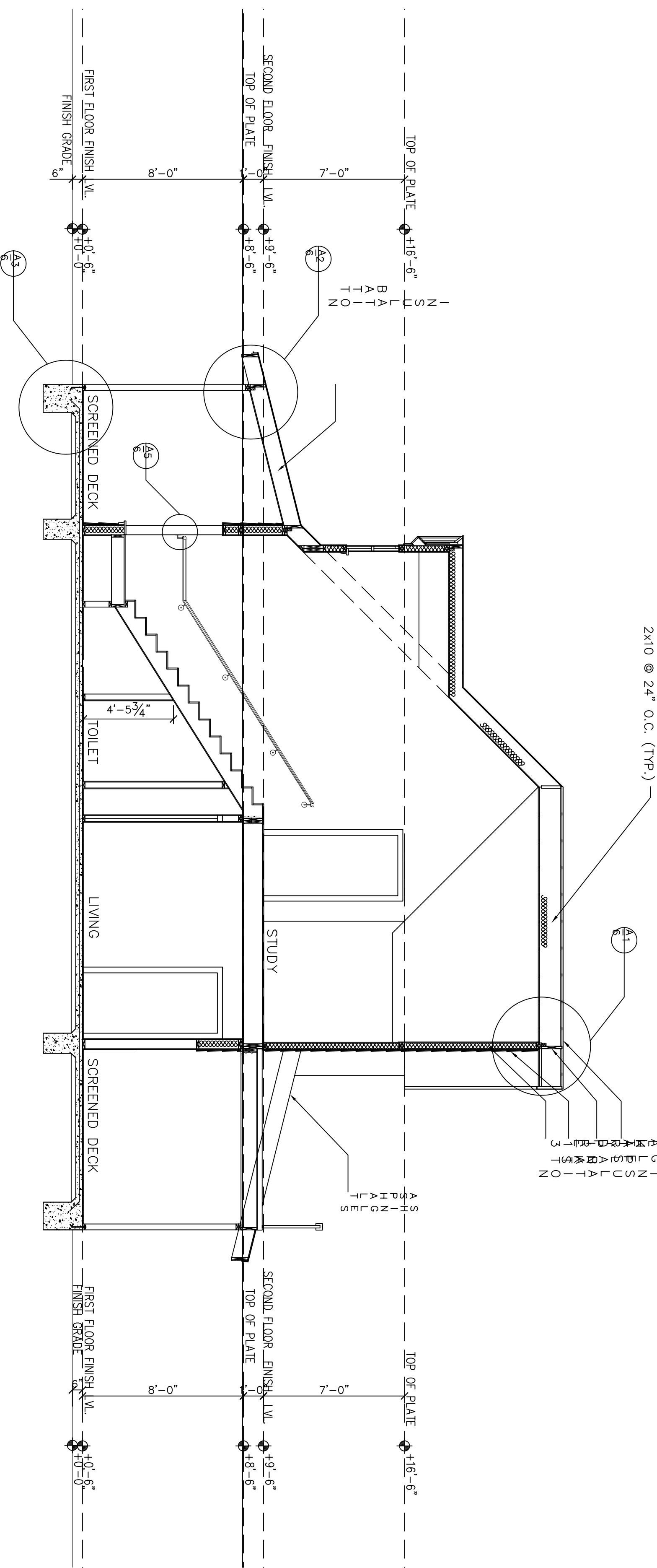
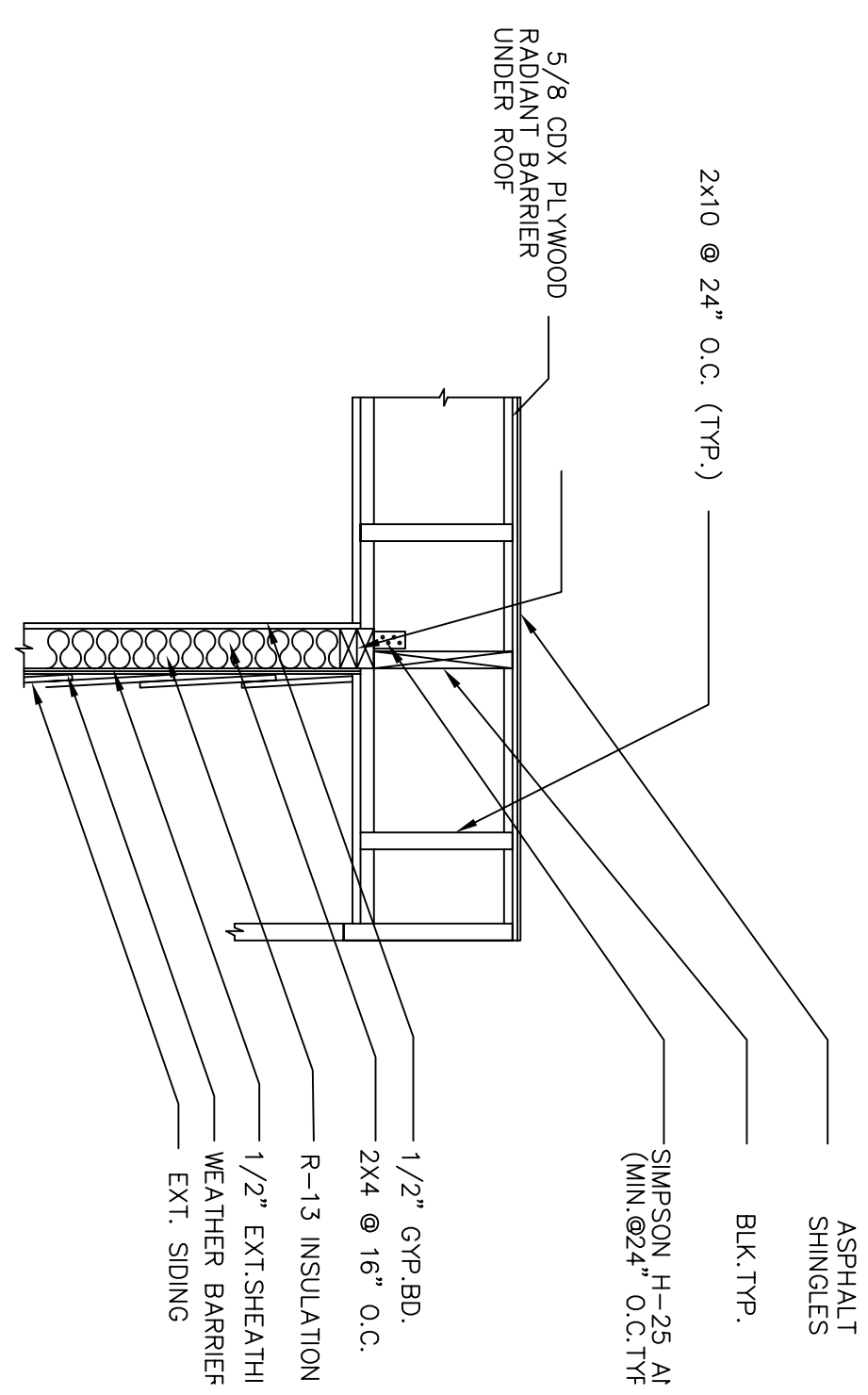


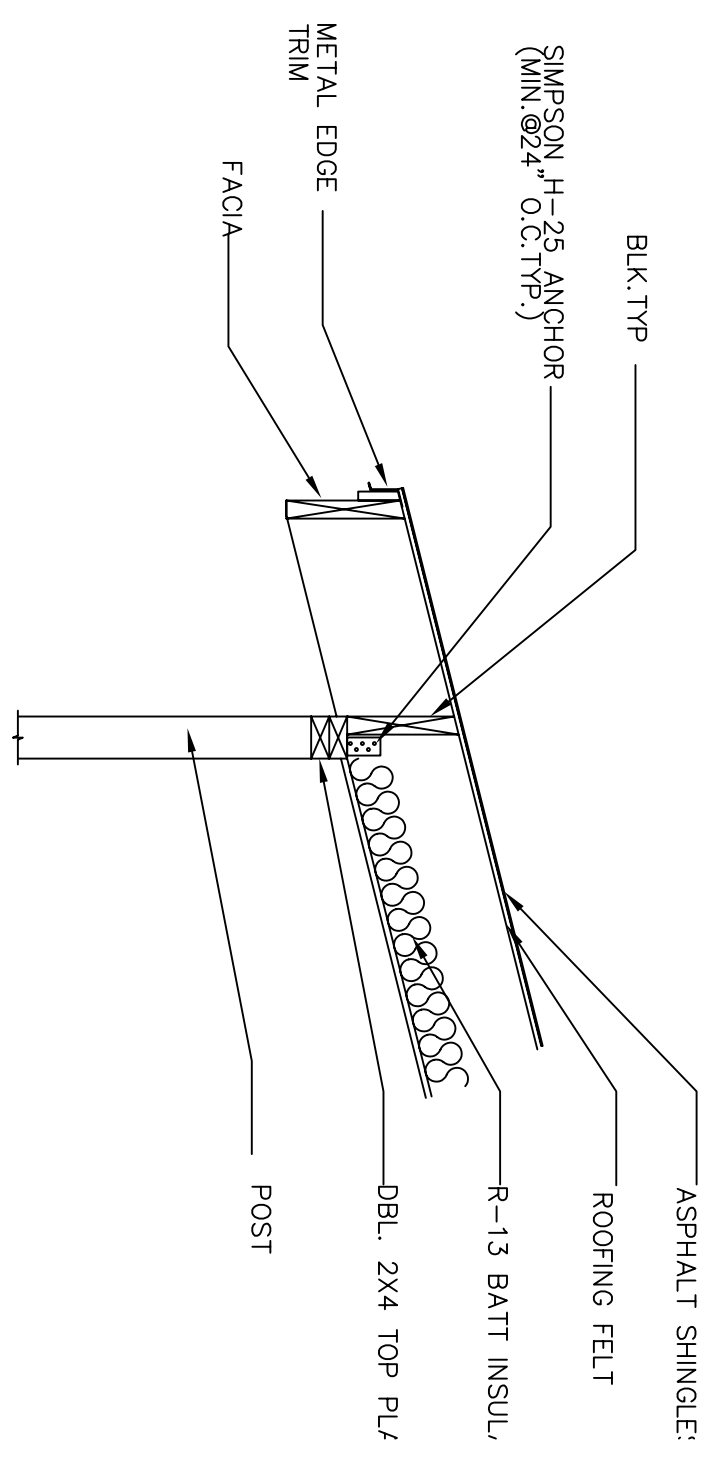
SECTION AT A-A'
SCALE: 1/4" = 1'-0"



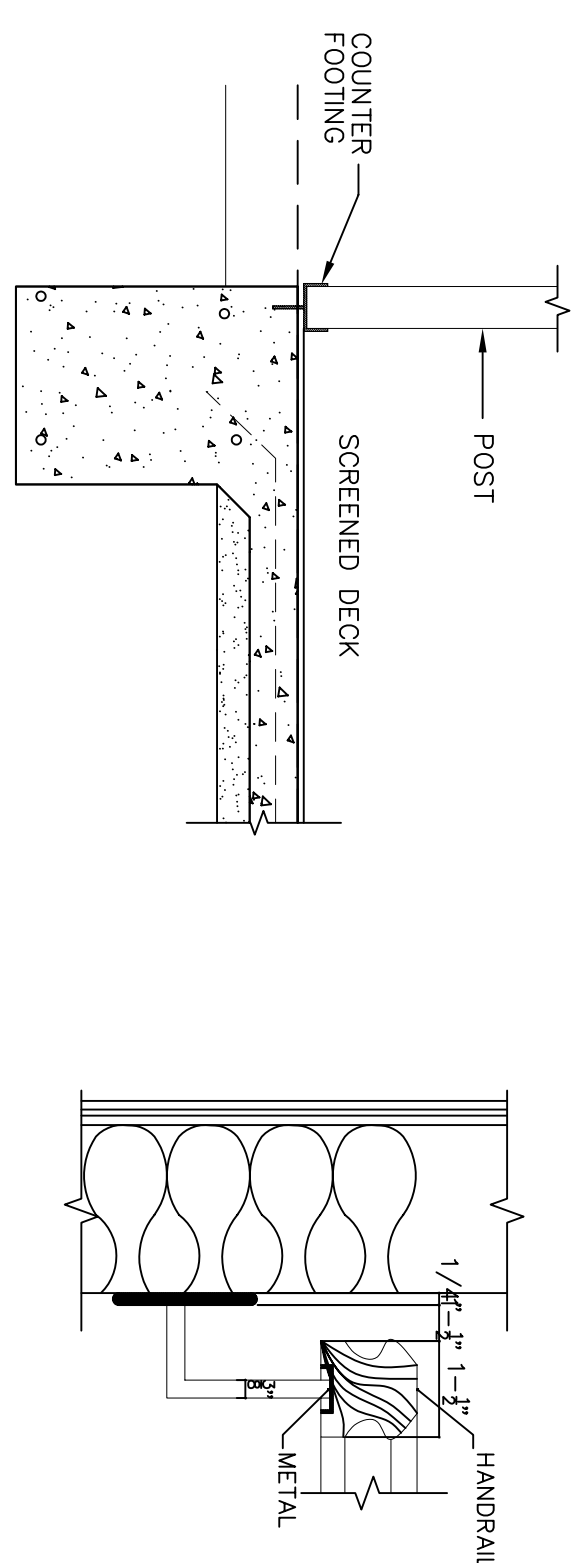
SECTION AT A-A'
SCALE: 1/4" = 1'-0"



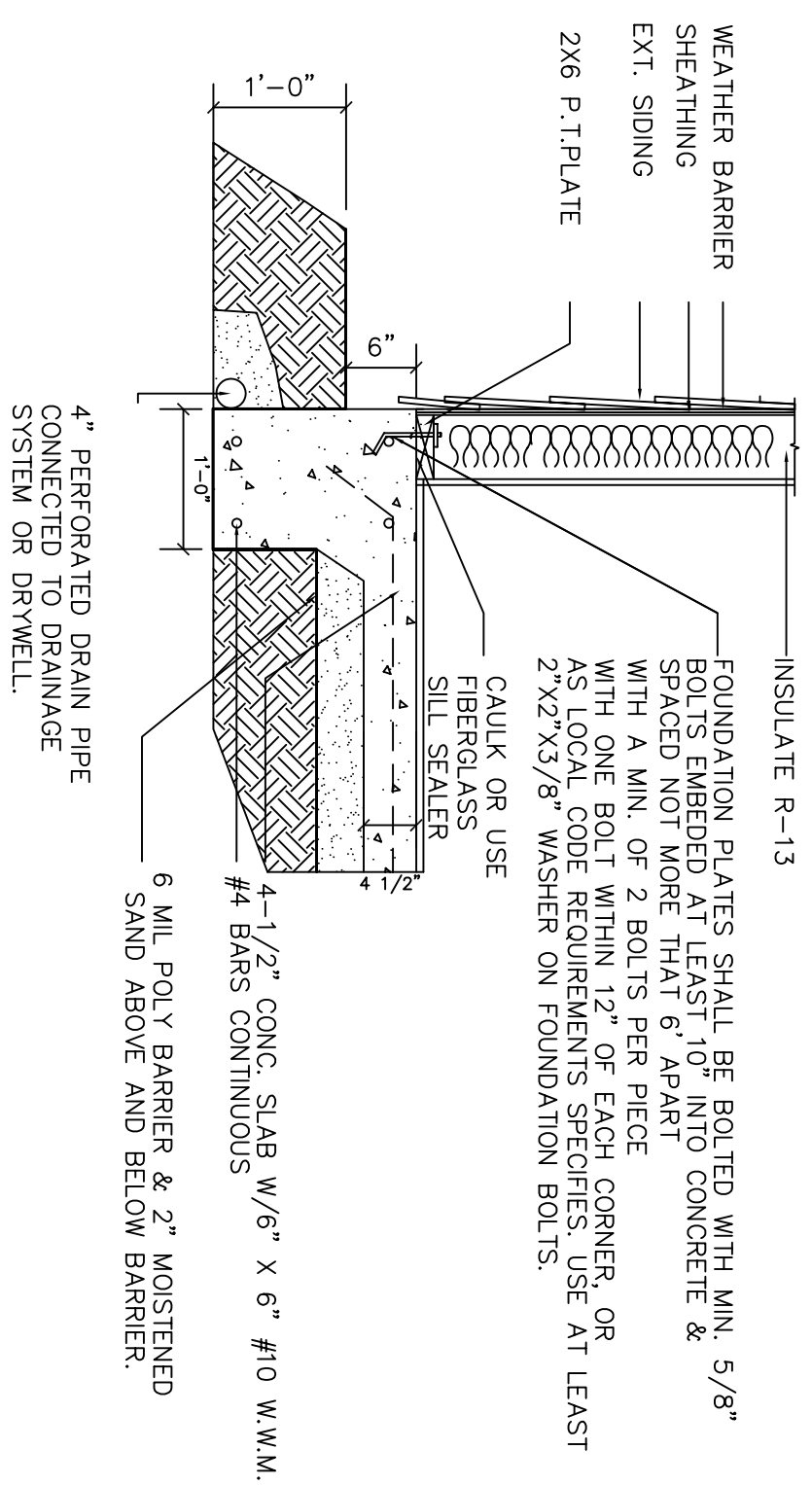
DETAIL 1
SCALE: 3/4" = 1'-0"



DETAIL 2
SCALE: 3/4" = 1'-0"



DETAIL 3
SCALE: 3/4" = 1'-0"



DETAIL 4
SCALE: 3/4" = 1'-0"